

Serial Communication Experts

**SystemBase** !



# Converter

## Flexible Device Connectivity

### Serial Converter

- CS-428/9AT-PRO ..... 1-1
- CS-428/9AT-PRO2 ..... 1-3
- CS-428/9AT-mini2 ..... 1-5

### Isolation Serial Converter

- CS-428/9AT-ISO ..... 1-7
- CS-428i ..... 1-9

### Wireless Converter

- WCS-232 ..... 1-11
- TALUS ..... 1-13
- ZCS-232 ..... 1-15
- CS-WiFi ..... 1-17

### CAN Converter

- sCAN ..... 1-19
- eCAN ..... 1-21

### LAN Converter

- CS-LAN ..... 1-23
- CS-Mbus ..... 1-25

# CS-428/9AT-PRO



CS-428/9AT-PRO

## » 특징

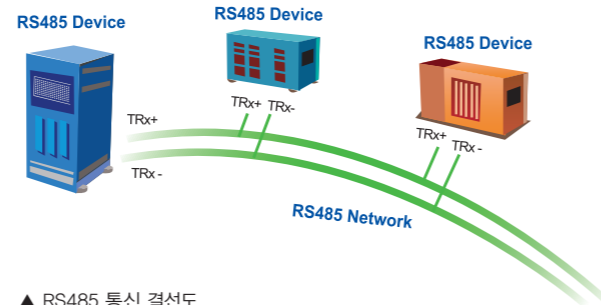
- 최고 통신속도 115.2Kbps 지원
- RS232 신호를 RS422/RS485 신호로 변환, RS422/RS485 신호를 RS232 신호로 변환
- 통신 거리: 1.2Km
- RS422/RS485단 10/1000 $\mu$ s 파형의 서지 충격파 400W 흡수
- PC 시리얼 COM 포트와 완벽한 호환
- RS232 신호선으로 동작 전원 공급
- 외부 추가 전원(DC 9~12V) 공급 가능
- 하드웨어에 의한 RS422/RS485 용 오토 토글링 지원
- LED를 통한 전원 및 TX/RX 통신 상태 확인
- 슬라이드 스위치로 RS422 및 RS485 선택
- 내부 점퍼로 터미널 저항 설치 및 RS485 Echo/Non-Echo 모드 선택
- RS422 Multi-Drop 모드에서에서 최대 10개의 장치와 연결 가능
- RS485 모드에서 최대 10개의 장치와 연결 가능

## 개요

CS-428/9AT-PRO는 RS232 신호를 RS422/RS485 신호로 변환하거나 RS422/RS485 신호를 RS232 신호로 변환시켜 주는 컨버터이다. RS232 신호의 통신 거리가 15m로 제한 받는데 현장에서는 이것보다 훨씬 긴 거리를 통신해야 할 경우가 많다. 이 경우 통신 거리가 1.2Km인 RS422이나 RS485 통신 방식을 적용하면 되나 장비 자체에 RS232가 고정된 경우에는 적용 불가이다. 이 경우 간단히 CS-428/9AT-PRO를 RS232 포트에 연결하기만 하면 RS422/RS485 신호제어에 대한 추가적인 소프트웨어 작업이 필요 없이 해결된다.

### 오토 토글링의 편의성

CS-428/9AT-PRO는 RS422/RS485 통신을 위한 오토 토글링 기능을 제공한다. 이 기능은 RS422의 Multi-Drop 망이 구성되거나 RS485 망에서 출력 신호끼리 전기적인 충돌 나는 것을 막아주는 역할을 한다. 이 기능이 하드웨어적으로 제공되기 때문에 인터페이스 모드 설정만 슬라이드 스위치로 설정해주면 자동으로 인터페이스 모드가 맞게 오토 토글링 기능을 지원 해주는 편리한 기능이다.

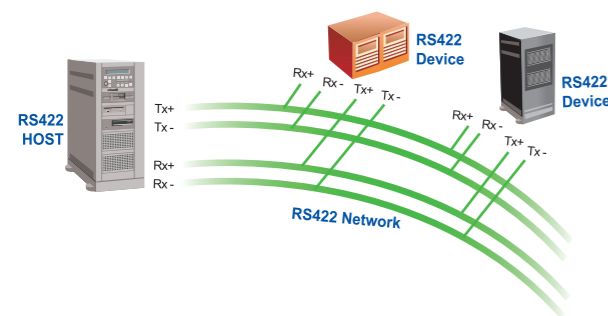


▲ RS485 통신 결선도

RS485에서는 일반적으로 Non-Echo 모드가 사용된다. Non-Echo 모드란 특정 장치가 RS485 통신 선로에 데이터를 출력하는 동안 RS485 입력을 비 활성화 시켜 입력 신호를 차단한다. 그리고 출력을 시키지 않을 때는 입력을 활성화시켜 다른 외부 장치가 RS485 통신 선로에 데이터를 출력하면 입력 받게 되는 것을 말한다. 즉, 내가 데이터를 출력할 때는 데이터를 입력 받지 않고, 데이터를 출력하지 않을 때만 데이터를 입력 받게 된다. 하지만 여기에 한가지 문제점이 내포하게 된다. 내가 출력한 데이터가 정상적으로 송신되었는지 확인할 길이 없다. 확인하는 방법은 출력 데이터를 받은 장치로부터 잘 받았다는 응답 신호를 받는 것이다. 반면에 내가 출력한 것을 확인할 수 있는 방식이 Echo 모드이다. Echo 모드는 내가 출력한 데이터를 루프백시켜 다시 내가 받아 보낸 데이터와 동일한 상태이면 데이터가 제대로 송신 되었음을 의미한다. 만약 출력한 데이터가 입력된 데이터와 같지 않을 경우에는 다시 출력하여 처리할 수 있다. 즉, Echo 모드에서는 입력 신호를 항상 활성화 시켜 두어 내가 보낸 데이터도 받고 다른 장치가 보낸 데이터도 받을 수 있게 만든 방식이다.

### 4선식 RS485 사용하기

4선식 RS485는 RS422 Multi-Drop 모드와 결선방법과 사용방법이 동일하다. 둘 사이의 차이점은 전기적인 특성이 틀리지만, 최근 많은 IC 제조업체들이 동일한 칩에서 RS422과 RS485 기능을 구현하기 때문에 사용상의 차이점은 없다.



▲ RS422 통신 결선도

## 사양

### 시리얼

최고 통신 속도	115.2Kbps
최대 통신 거리	1.2Km, 24AWG twisted pair 케이블 사용시
커넥터	RS232: DE9 Female RS422/RS485: 터미널블록 5핀
신호선	RS232: TXD, RXD, RTS, DTR RS422: TXD+, TXD-, RXD+, RXD- RS485: TRXD+, TRXD-
RS422 모드	Point to Point, Multi-Drop
RS485 모드	Echo, Non-Echo
슬라이드 스위치	RS422/RS485 선택

### 동작 환경

동작 온도	0 ~ 50 $^{\circ}$ C
보관 온도	-20 ~ 70 $^{\circ}$ C
습도	5~95% 비 응축

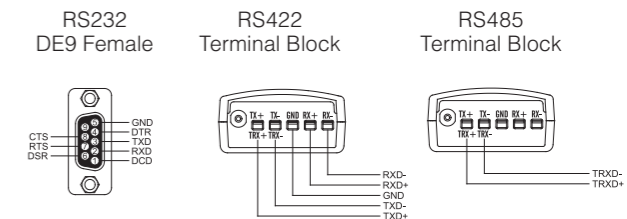
### 인증

CE, FCC, KC

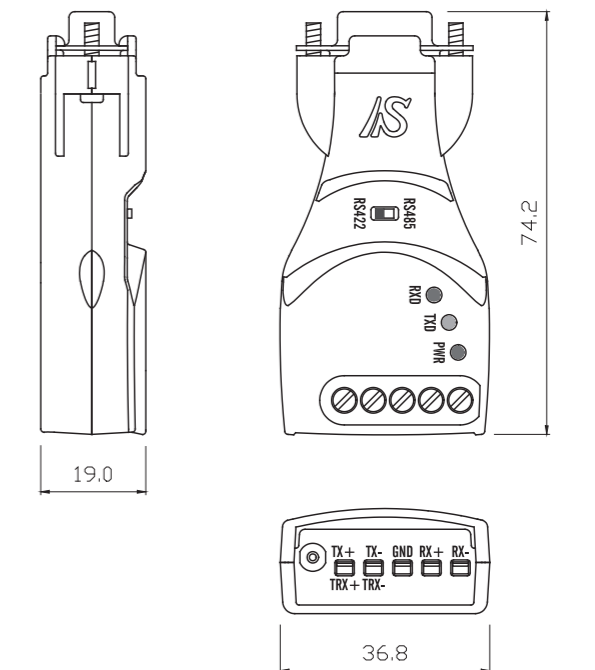
## 주문 정보

주문 번호	내용
CS-12NDC	CS-428/9AT-PRO

## 핀 배치도



## 치수도



unit : mm

Sales Inquiry : sales@sysbas.com  
Technical Support : www.solvlinc.com

# CS-428/9AT-PRO2

Industrial Grade



## » 특징

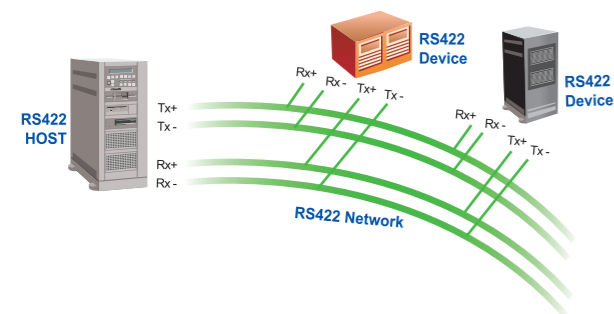
- 최고 통신속도 921.6Kbps 지원
- 산업용 동작온도 -40~85°C 지원
- RS232 신호를 RS422/RS485 신호로 변환, RS422/RS485 신호를 RS232 신호로 변환
- 통신 거리: 1.2Km
- RS422/RS485단 10/1000μs 파형의 서지 충격과 400W 흡수
- Contact ±8KV, Air ±15KV ESD로부터 보호 기능 내장
- RS232 신호선으로 동작 전원 공급
- 외부 추가 전원(DC 9~12V) 공급 가능
- 하드웨어에 의한 RS422/RS485 용 오토 토글링 지원
- LED를 통한 전원 및 TX/RX 통신 상태 확인
- 슬라이드 스위치로 RS422 및 RS485 선택
- 내부 점퍼로 터미널 저항 설치 및 RS485 Echo/Non-Echo 모드 선택
- RS422 Multi-Drop 모드에서에서 최대 10개의 장치와 연결 가능
- RS485 모드에서 최대 10개의 장치와 연결 가능

## 개요

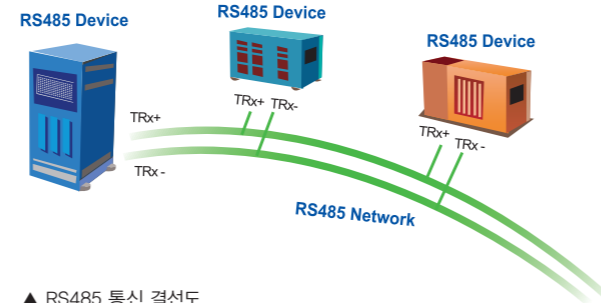
CS-428/9AT-PRO2는 RS232 신호를 RS422/RS485 신호로 변환하거나 RS422/RS485 신호를 RS232 신호로 변환시켜 주는 컨버터이다. RS232 신호의 통신 거리가 15m로 제한 받는데 현장에서는 이것 보다 훨씬 긴 거리를 통신해야 할 경우가 많다. 이 경우 통신 거리가 1.2Km인 RS422이나 RS485 통신 방식을 적용하면 되나 장비 자체에 RS232가 고정된 경우에는 적용 불가이다. 이 경우 간단히 CS-428/9AT-PRO2를 RS232 포트에 연결하기만 하면 RS422/RS485 신호제어에 대한 추가적인 소프트웨어 작업이 필요 없이 해결된다. CS-428/9AT-PRO2는 기존 버전의 통신속도가 115.2Kbps였던것을 921.6Kbps로 향상시킨 버전이다.

### 오토 토글링의 편의성

CS-428/9AT-PRO2는 RS422/RS485 통신을 위한 오토 토글링 기능을 제공한다. 이 기능은 RS422의 Multi-Drop 망이 구성되거나 RS485 망에서 출력 신호끼리 전기적인 충돌 나는 것을 막아주는 역할을 한다. 이 기능이 하드웨어적으로 제공되기 때문에 인터페이스 모드 설정만 슬라이드 스위치로 설정해주면 자동으로 인터페이스 모드에 맞게 오토 토글링 기능을 지원 해주는 편리한 기능이다.



▲ RS422 통신 결선도



▲ RS485 통신 결선도

RS485에서는 일반적으로 Non-Echo 모드가 사용된다. Non-Echo 모드는 특정 장치가 RS485 통신 선로에 데이터를 출력하는 동안 RS485 입력을 비 활성화 시켜 입력 신호를 차단한다. 그리고 출력을 시키지 않을 때는 입력을 활성화시켜 다른 외부 장치가 RS485 통신 선로에 데이터를 출력하면 입력 받게 되는 것을 말한다. 즉, 내가 데이터를 출력할 때는 데이터를 입력 받지 않고, 데이터를 출력하지 않을 때만 데이터를 입력 받게 된다. 하지만 여기에 한가지 문제점이 내포하게 된다. 내가 출력한 데이터가 정상적으로 송신되었는지 확인할 길이 없다. 확인하는 방법은 출력 데이터를 받은 장치로부터 잘 받았다는 응답 신호를 받는 것이다. 반면에 내가 출력한 것을 확인할 수 있는 방식이 Echo 모드이다. Echo 모드는 내가 출력한 데이터를 루프백시켜 다시 내가 받아 보낸 데이터와 동일한 상태이면 데이터가 제대로 송신 되었음을 의미한다. 만약 출력한 데이터가 입력된 데이터와 같지 않을 경우에는 다시 출력하여 처리할 수 있다. 즉, Echo 모드에서는 입력 신호를 항상 활성화 시켜 두어 내가 보낸 데이터도 받고 다른 장치가 보낸 데이터도 받을 수 있게 만든 방식이다.

### 4선식 RS485 사용하기

4선식 RS485는 RS422 Multi-Drop 모드와 결선방법과 사용방법이 동일하다. 둘 사이의 차이점은 전기적인 특성이 틀리지만, 최근 많은 IC 제조업체들이 동일한 칩에서 RS422과 RS485 기능을 구현하기 때문에 사용상의 차이점은 없다.

## 사양

### 시리얼

최고 통신 속도	921.6Kbps
최대 통신 거리	1.2Km, 24AWG twisted pair 케이블 사용시
커넥터	RS232: DE9 Female RS422/RS485: 터미널블록 5핀
신호선	RS232: TXD, RXD, RTS, DTR RS422: TXD+, TXD-, RXD+, RXD- RS485: TRXD+, TRXD-
RS422 모드	Point to Point, Multi-Drop
RS485 모드	Echo, Non-Echo
슬라이드 스위치	RS422/RS485 선택

### 동작 환경

동작 온도	-40 ~ 85°C
보관 온도	-40 ~ 85°C
습도	5~95% 비 응축

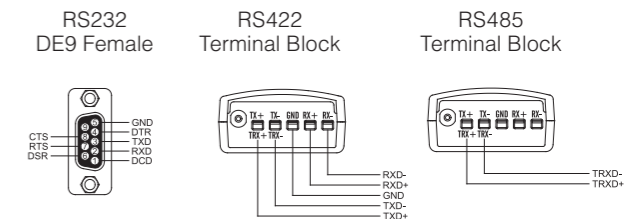
### 인증

CE, FCC, KC

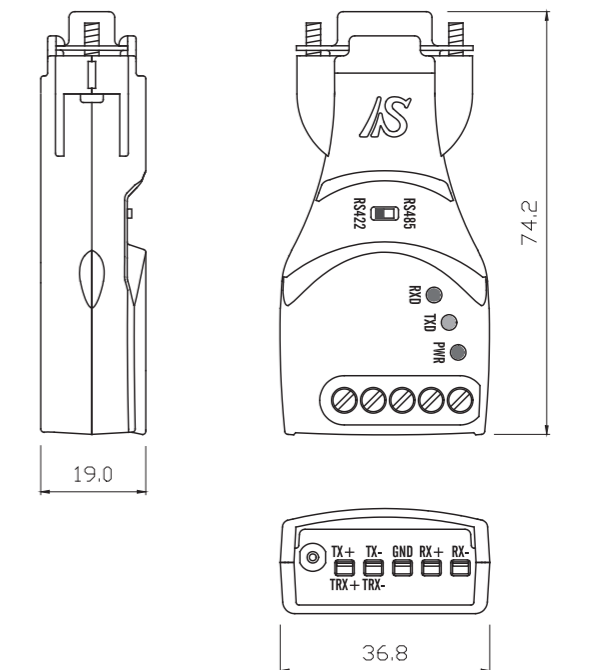
## 주문 정보

주문 번호	내용
CS-12NDI	CS-428/9AT-PRO2

## 핀 배치도



## 치수도



unit : mm

Sales Inquiry : sales@sysbas.com  
Technical Support : www.solvlne.com

# CS-428/9AT-mini2

Industrial Grade



## » 특징

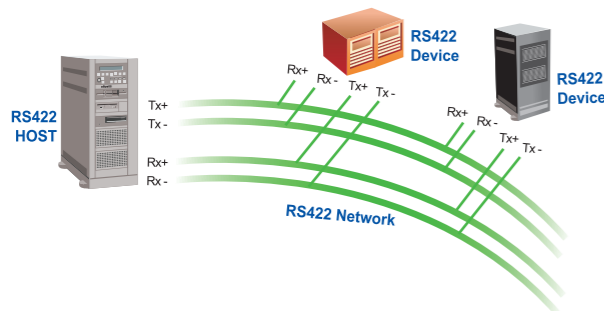
- 최고 통신속도 921.6Kbps 지원
- 산업용 동작온도 -40~85°C 지원
- 세계 최소형 컨버터
- RS232 신호를 RS422/RS485 신호로 변환, RS422/RS485 신호를 RS232 신호로 변환
- 통신 거리: 1.2Km
- RS422/RS485단 10/1000 $\mu$ s 파형의 서지 충격파 400W 흡수
- Contact  $\pm$ 8KV, Air  $\pm$ 15KV ESD로부터 보호 기능 내장
- RS232 신호선으로 동작 전원 공급
- 외부 추가 전원(DC 9~12V) 공급 가능
- 하드웨어에 의한 RS422/RS485 오토 토글링 지원
- LED를 통한 전원 및 TX/RX 통신 상태 확인
- DIP 스위치로 RS422 및 RS485 선택
- DIP 스위치로 터미널 저항 설치 및 RS485 Echo/Non-Echo 모드 선택
- RS422 Multi-Drop 모드에서에서 최대 10개의 장치와 연결 가능
- RS485 모드에서 최대 10개의 장치와 연결 가능

## 개요

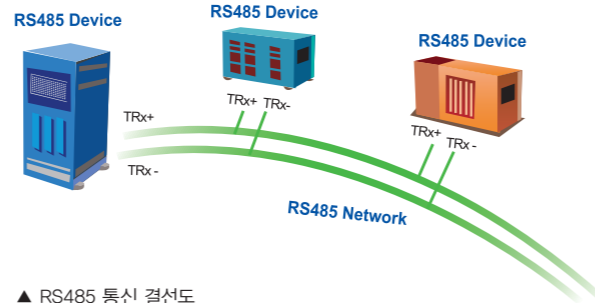
CS-428/9AT-mini2는 RS232 신호를 RS422/RS485 신호로 변환하거나 RS422/RS485 신호를 RS232 신호로 변환시켜 주는 컨버터이다. RS232 신호의 통신 거리가 15m로 제한 받는데 현장에서는 이것 보다 훨씬 긴 거리를 통신해야 할 경우가 많다. 이 경우 통신 거리가 1.2Km 인 RS422이나 RS485 통신 방식을 적용하면 되나 장비 자체에 RS232 가 고정된 경우에는 적용 불가이다. 이 경우 간단히 CS-428/9AT-mini2를 RS232 포트에 연결하기만 하면 RS422/RS485 신호제어에 대한 추가적인 소프트웨어 작업이 필요 없이 해결된다. CS-428/9AT-mini2는 기존 버전의 통신속도가 115.2Kbps였던것을 921.6Kbps로 향상시킨 버전이다.

### 오토 토글링의 편의성

CS-428/9AT-mini2는 RS422/RS485 통신을 위한 오토 토글링 기능을 제공한다. 이 기능은 RS422의 Multi-Drop 망이 구성되거나 RS485 망에서 출력 신호끼리 전기적인 충돌 나는 것을 막아주는 역할을 한다. 이 기능이 하드웨어적으로 제공되기 때문에 인터페이스 모드 설정만 슬라이드 스위치로 설정해주면 자동으로 인터페이스 모드에 맞게 오토 토글링 기능을 지원 해주는 편리한 기능이다.



▲ RS422 통신 결선도



▲ RS485 통신 결선도

RS485에서는 일반적으로 Non-Echo 모드가 사용된다. Non-Echo 모드는 특정 장치가 RS485 통신 선로에 데이터를 출력하는 동안 RS485 입력을 비 활성화 시켜 입력 신호를 차단한다. 그리고 출력을 시키지 않을 때는 입력을 활성화시켜 다른 외부 장치가 RS485 통신 선로에 데이터를 출력하면 입력 받게 되는 것을 말한다. 즉, 내가 데이터를 출력할 때는 데이터를 입력 받지 않고, 데이터를 출력하지 않을 때만 데이터를 입력 받게 된다. 하지만 여기에 한가지 문제점이 내포하게 된다. 내가 출력한 데이터가 정상적으로 송신되었는지 확인할 길이 없다. 확인하는 방법은 출력 데이터를 받은 장치로부터 잘 받았다는 응답 신호를 받는 것이다. 반면에 내가 출력한 것을 확인할 수 있는 방식이 Echo 모드이다. Echo 모드는 내가 출력한 데이터를 루프백시켜 다시 내가 받아 보낸 데이터와 동일한 상태이면 데이터가 제대로 송신 되었음을 의미한다. 만약 출력한 데이터가 입력된 데이터와 같지 않을 경우에는 다시 출력하여 처리할 수 있다. 즉, Echo 모드에서는 입력 신호를 항상 활성화 시켜 두어 내가 보낸 데이터도 받고 다른 장치가 보낸 데이터도 받을 수 있게 만든 방식이다.

### 4선식 RS485 사용하기

4선식 RS485는 RS422 Multi-Drop 모드와 결선방법과 사용방법이 동일하다. 둘 사이의 차이점은 전기적인 특성이 틀리지만, 최근 많은 IC 제조업체들이 동일한 칩에서 RS422과 RS485 기능을 구현하기 때문에 사용상의 차이점은 없다.

## 사양

### 시리얼

최고 통신 속도	921.6Kbps
최대 통신 거리	1.2Km, 24AWG twisted pair 케이블 사용시
커넥터	RS232: DE9 Female RS422/RS485: 터미널블록 5핀
신호선	RS232: TXD, RXD, RTS, DTR RS422: TXD+, TXD-, RXD+, RXD- RS485: TRXD+, TRXD-
RS422 모드	Point to Point, Multi-Drop (DIP 스위치로 선택)
RS485 모드	Echo, Non-Echo (DIP 스위치로 선택)
DIP 스위치	RS422/RS485 선택, 종단저항 ON/OFF

### 동작 환경

동작 온도	-40 ~ 85°C
보관 온도	-40 ~ 85°C
습도	5~95% 비 응축

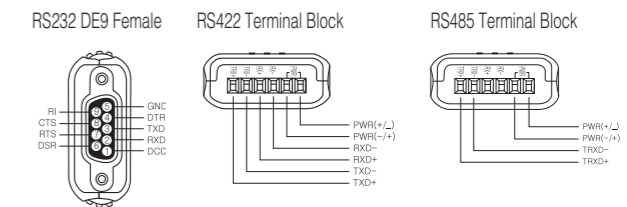
### 인증

CE, FCC, KC

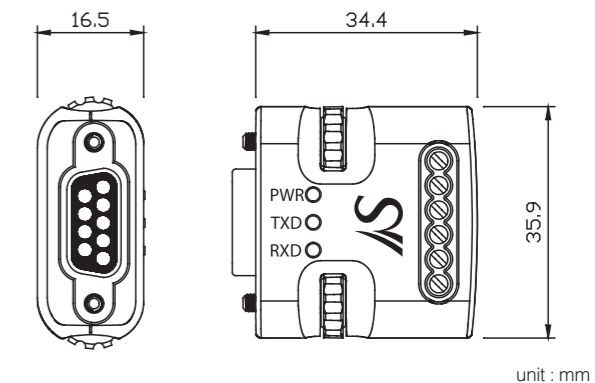
## 주문 정보

주문 번호	내용
CS-12NDC-mini	CS-428/9AT-mini2

## 핀 배치도



## 치수도



unit : mm

Sales Inquiry : sales@sysbas.com  
Technical Support : www.solvline.com

# CS-428/9AT-ISO



## » 특징

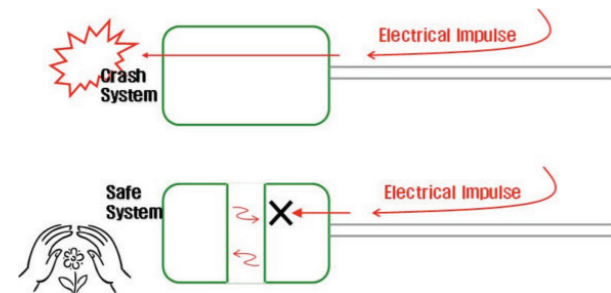
- 최고 통신 속도 230.4Kbps 지원
- RS232 신호를 RS422/RS485 신호로 변환, RS422/RS485 신호를 RS232 신호로 변환
- 통신 거리: 1.2Km
- RS232단과 RS422/RS485단 사이 ±2.5KV 옴토 아이솔레이션
- RS422/RS485단 10/1000μs 파형의 서지 충격파 400W 흡수
- PC 시리얼 COM 포트와 완벽한 호환
- RS232 신호선으로 동작 전원 공급
- 외부 추가 전원(DC 9~12V) 공급 가능
- 하드웨어에 의한 RS422/RS485 용 오토 토글링 지원
- LED를 통한 전원 및 TX/RX 통신 상태 확인
- 슬라이드 스위치로 RS422 및 RS485 선택
- 내부 점퍼로 터미널 저항 설치 및 RS485 Echo/Non-Echo 모드 선택
- RS422 Multi-Drop 모드에서에서 최대 10개의 장치와 연결 가능
- RS485 모드에서 최대 10개의 장치와 연결 가능

## 개요

CS-428/9AT-ISO는 RS232 신호를 RS422/RS485 신호로 변환과 RS422/RS485 신호를 RS232 신호로 변환을 옴토 아이솔레이션 방식으로 전기적인 격리를 해주는 컨버터이다. RS232 신호의 통신 거리가 15m로 제한 받는데 현장에서는 이것 보다 훨씬 긴 거리를 통신해야 할 경우가 많다. 이 경우 통신 거리가 1.2Km인 RS422이나 RS485 통신 방식을 적용하면 되나 장비 자체에 RS232가 고정된 경우에는 적용 불가이다. 이 경우 간단히 CS-428/9AT-ISO를 RS232 포트에 연결하기만 하면 RS422/RS485 신호제어에 대한 추가적인 소프트웨어 작업이 필요 없이 해결된다.

## 옴토 아이솔레이션 기능

CS-428/9AT-ISO는 ±2.5KV 옴토 아이솔레이션 기능을 가지고 있다. 옴토 아이솔레이션은 전기 신호를 광신호로, 광신호를 전기신호로 변환시켜 통신하는 기능인데 입력 신호를 전기적으로 절연하여 버락이나 외부의 모터나 액츄에이터 등의 동작으로 인해 강력한 전기적 충격이 발생하는 환경으로부터 본체를 지키는 역할을 수행한다. 고가의 장비와 통신하는 경우 저가의 비용으로 고가의 장비를 보호하기 위해서는 옴토 아이솔레이션 기능이 필요한 요소이다.



## 오토 토글링의 편의성

CS-428/9AT-ISO는 RS422/RS485 통신을 위한 오토 토글링 기능을 제공한다. 이 기능은 RS422의 Multi-Drop 망이 구성되거나 RS485 망에서 출력 신호끼리 전기적인 충돌 나는 것을 막아주는 역할을 한다. 이 기능이 하드웨어적으로 제공되기 때문에 인터페이스 모드 설정만 슬라이드 스위치로 설정해주면 자동으로 인터페이스 모드에 맞게 오토 토글링 기능을 지원 해주는 편리한 기능이다.

RS485에서는 일반적으로 Non-Echo 모드가 사용된다. Non-Echo 모드는 특정 장치가 RS485 통신 선로에 데이터를 출력하는 동안 RS485 입력을 비 활성화 시켜 입력 신호를 차단한다. 그리고 출력을 시키지 않을 때는 입력을 활성화시켜 다른 외부 장치가 RS485 통신 선로에 데이터를 출력하면 입력 받게 되는 것을 말한다. 즉, 내가 데이터를 출력할 때는 데이터를 입력 받지 않고, 데이터를 출력하지 않을 때만 데이터를 입력 받게 된다. 하지만 여기에 한가지 문제점이 내포하게 된다. 내가 출력한 데이터가 정상적으로 송신되었는지 확인할 길이 없다. 확인하는 방법은 출력 데이터를 받은 장치로부터 잘 받았다는 응답 신호를 받는 것이다. 반면에 내가 출력한 것을 확인할 수 있는 방식이 Echo 모드이다. Echo 모드는 내가 출력한 데이터를 루프백시켜 다시 내가 받아 보낸 데이터와 동일한 상태이면 데이터가 제대로 송신되었음을 의미한다. 만약 출력한 데이터가 입력된 데이터와 같지 않을 경우에는 다시 출력하여 처리할 수 있다. 즉, Echo 모드에서는 입력 신호를 항상 활성화 시켜 두어 내가 보낸 데이터도 받고 다른 장치가 보낸 데이터도 받을 수 있게 만든 방식이다.

## 4선식 RS485 사용하기

4선식 RS485는 RS422 Multi-Drop 모드와 결선방법과 사용방법이 동일하다. 둘 사이의 차이점은 전기적인 특성이 틀리지만, 최근 많은 IC 제조업체들이 동일한 칩에서 RS422과 RS485 기능을 구현하기 때문에 사용상의 차이점은 없다.

## 사양

### 시리얼

최고 통신 속도	230.4Kbps
최대 통신 거리	1.2Km, 24AWG twisted pair 케이블 사용시
커넥터	RS232: DE9 Female RS422/RS485: 터미널블록 5핀
신호선	RS232: TXD, RXD, RTS, DTR RS422: TXD+, TXD-, RXD+, RXD- RS485: TRXD+, TRXD-
RS422 모드	Point to Point, Multi-Drop
RS485 모드	Echo, Non-Echo
슬라이드 스위치	RS422/RS485 선택

### 동작 환경

동작 온도	0 ~ 50℃
보관 온도	-20 ~ 70℃
습도	5~95% 비 응축

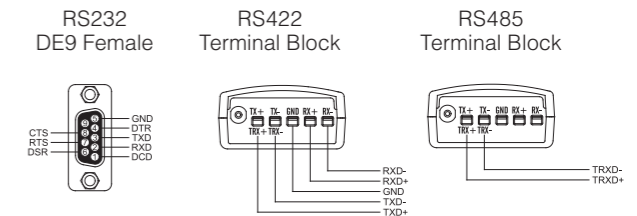
### 인증

CE, FCC, KC

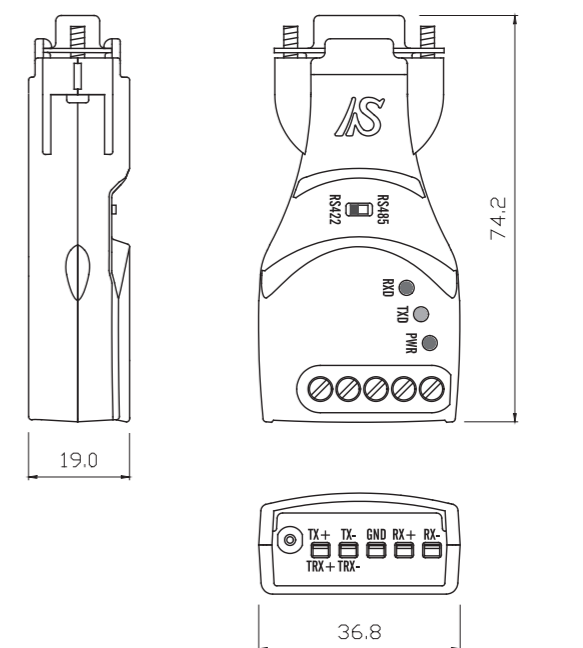
## 주문 정보

주문 번호	내용
CS-12NDC-ISO	CS-428/9AT-ISO

## 핀 배치도



## 치수도



unit : mm

Converter

# CS-428i

Industrial Grade



## » 특징

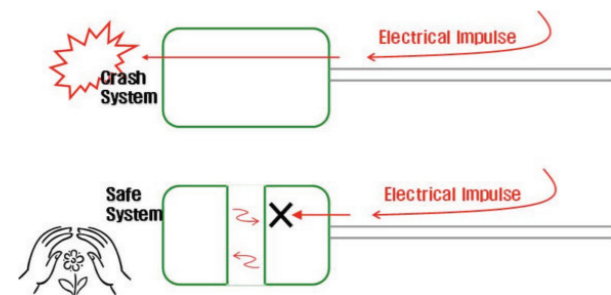
- 최고 통신 속도 921.6Kbps 지원
- 산업용 동작온도 -40~85°C 지원
- RS232 신호를 RS422/RS485 신호로 변환, RS422/RS485 신호를 RS232 신호로 변환
- 통신 거리: 1.2Km
- RS232단과 RS422/RS485단 사이 ±3KV 옴토 아이솔레이션
- RS422/RS485단 ±30KV 서지 프로텍터
- Contact ±8KV, Air ±15KV ESD로부터 보호 가능 내장
- 외부 전원(DC 10~30V) 공급 가능
- 하드웨어에 의한 RS422/RS485 용 오토 토글링 지원
- LED를 통한 전원 및 TX/RX 통신 상태 확인
- DIP 스위치로 RS422 및 RS485 선택
- DIP 스위치로 터미널 저항 설치 및 RS485 Echo/Non-Echo 모드 선택
- DIP 스위치로 통신속도 선택
- RS422 Multi-Drop 모드에서에서 최대 32개의 장치와 연결 가능
- RS485 모드에서 최대 32개의 장치와 연결 가능

## 개요

CS-428i는 RS232 신호를 RS422/RS485 신호로 변환과 RS422/RS485 신호를 RS232 신호로 변환을 옴토 아이솔레이션 방식으로 전기적인 격리를 해주는 컨버터이다. RS232 신호의 통신 거리가 15m로 제한 받는데 현장에서는 이것 보다 훨씬 긴 거리를 통신해야 할 경우가 많다. 이 경우 통신 거리가 1.2Km인 RS422이나 RS485 통신 방식을 적용하면 되나 장비 자체에 RS232가 고정된 경우에는 적용 불가이다. 이 경우 간단히 CS-428i를 RS232 포트에 연결하지만 RS422/RS485 신호제어에 대한 추가적인 소프트웨어 작업이 필요 없이 해결된다.

### 옴토 아이솔레이션 기능

CS-428i는 ±3KV 옴토 아이솔레이션 기능을 가지고 있다. 옴토 아이솔레이션은 전기 신호를 광신호로, 광신호를 전기신호로 변환시켜 통신하는 기능인데 입출력 신호를 전기적으로 절연하여 벡락이나 외부의 모터나 액추에이터 등의 동작으로 인해 강력한 전기적 충격이 발생하는 환경으로부터 본체를 지키는 역할을 수행한다. 고가의 장비와 통신하는 경우 저가의 비용으로 고가의 장비를 보호하기 위해서는 옴토 아이솔레이션 기능이 필요한 요소이다.



### 오토 토글링의 편의성

CS-428i는 RS422/RS485 통신을 위한 오토 토글링 기능을 제공한다. 이 기능은 RS422의 Multi-Drop 망이 구성되거나 RS485 망에서 출력 신호끼리 전기적인 충돌 나는 것을 막아주는 역할을 한다. 이 기능이 하드웨어적으로 제공되기 때문에 인터페이스 모드 설정만 슬라이드 스위치로 설정해주면 자동으로 인터페이스 모드에 맞게 오토 토글링 기능을 지원 해주는 편리한 기능이다.

RS485에서는 일반적으로 Non-Echo 모드가 사용된다. Non-Echo 모드란 특정 장치가 RS485 통신 선로에 데이터를 출력하는 동안 RS485 입력을 비 활성화 시켜 입력 신호를 차단한다. 그리고 출력을 시키지 않을 때는 입력을 활성화시켜 다른 외부 장치가 RS485 통신 선로에 데이터를 출력하면 입력 받게 되는 것을 말한다. 즉, 내가 데이터를 출력할 때는 데이터를 입력 받지 않고, 데이터를 출력하지 않을 때만 데이터를 입력 받게 된다. 하지만 여기에 한가지 문제점이 내포하게 된다. 내가 출력한 데이터가 정상적으로 송신되었는지 확인할 길이 없다. 확인하는 방법은 출력 데이터를 받은 장치로부터 잘 받았다는 응답 신호를 받는 것이다. 반면에 내가 출력한 것을 확인할 수 있는 방식이 Echo 모드이다. Echo 모드는 내가 출력한 데이터를 루프백시켜 다시 내가 받아 보낸 데이터와 동일한 상태이면 데이터가 제대로 송신 되었음을 의미한다. 만약 출력한 데이터가 입력된 데이터와 같지 않을 경우에는 다시 출력하여 처리할 수 있다. 즉, Echo 모드에서는 입력 신호를 항상 활성화 시켜 두어 내가 보낸 데이터도 받고 다른 장치가 보낸 데이터도 받을 수 있게 만든 방식이다.

### 4선식 RS485 사용하기

4선식 RS485는 RS422 Multi-Drop 모드와 결선방법과 사용방법이 동일하다. 둘 사이의 차이점은 전기적인 특성이 틀리지만, 최근 많은 IC 제조업체들이 동일한 칩에서 RS422과 RS485 기능을 구현하기 때문에 사용상의 차이점은 없다

## 사양

### 시리얼

최고 통신 속도	921.6Kbps
최대 통신 거리	1.2Km, 24AWG twisted pair 케이블 사용시
커넥터	RS232: DE9 Female RS422/RS485: 터미널블록 5핀
신호선	RS232: TXD, RXD, RTS, CTS RS422: TXD+, TXD-, RXD+, RXD- RS485: TRXD+, TRXD-
RS422 모드	Point to Point, Multi-Drop
RS485 모드	Echo, Non-Echo

### 동작 환경

동작 온도	-40 ~ 85°C
보관 온도	-40 ~ 85°C
습도	5~95% 비 응축

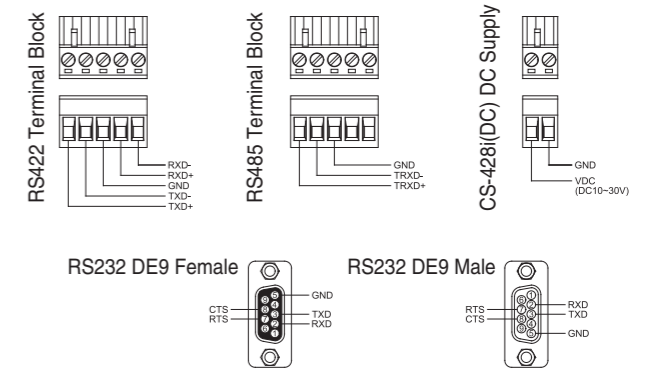
### 인증

CE, FCC, KC

## 주문 정보

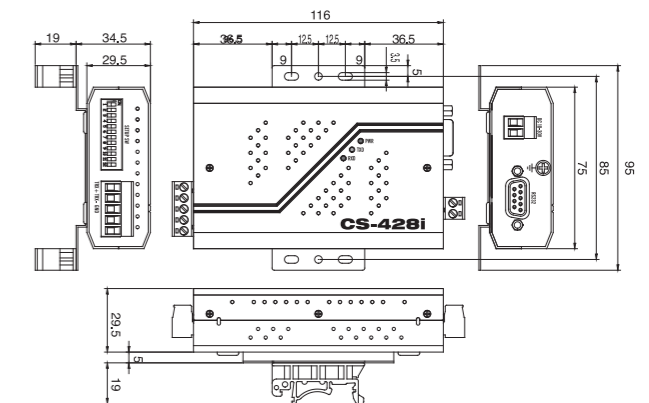
주문 번호	내용
CS-12DDI-ISO	CS-428i DC

## 핀 배치도



## 치수도

### CS-428i(DC)



unit : mm

# WCS-232



## » 특징

- 최고 통신 속도 921.6Kbps 지원
- RS232 신호를 Bluetooth 신호로 변환, Bluetooth 신호를 RS232 신호로 변환
- 통신 거리: 100m
- LED를 통한 전원 및 TX/RX 통신 상태 확인
- Bluetooth Specification Ver2.0 + EDR

## 개요

WCS-232는 RS232 신호를 Bluetooth 신호로 변경하여 전달하는 컨버터이다. WCS-232는 2개의 제품이 한 쌍을 이루어 통신을 한다. PC의 시리얼 포트에 연결하여 사용하는 이 제품은 RS-232 통신을 위하여 선로를 설치해야 하는 불편함을 줄였다. 또한 Bluetooth 형태로 데이터를 전달하여 데이터의 보안을 높일 수 있다.

### 향상된 통신 거리

Bluetooth는 개인 근거리 무선 통신을 위한 산업 표준이다. Bluetooth를 이용한 다양한 장비 연결을 위하여 통신 거리에 근거한 3가지 class로 분류된다. Class 1은 최대 100m의 통신 거리를 가지게 되며, Class 2는 30m, Class 3는 10m 최대 통신 거리를 지원한다. WCS-232는 Bluetooth Class 1을 지원하며, 최대 100m의 통신거리를 제공하여 공장과 같은 환경에서도 거리의 제약 없이 통신이 가능하다.

### Bluetooth v2.0+EDR

EDR은 Enhanced Data Rate의 줄임말로 빠른 데이터 전송을 위한 Bluetooth 통신 기술을 말한다. 초기에 개발된 Bluetooth가 최대 1Mbps의 통신 속도를 지원하는 반면에 EDR 기능을 사용하게 되면 최대 3Mbps까지 통신 속도가 증가한다.

### 간편한 설정 유틸리티

WCS-232와 함께 제공되는 설정 유틸리티는 그 동안 터미널에서 시리얼 통신 속도와 같은 설정을 해야만 했던 불편 사항을 없앴다. 제품 중앙에 있는 스위치를 SETUP으로 놓고 당사가 제공하는 윈도우 베이스 유틸리티 또는 TTY 에뮬레이터를 실행시키면 시리얼 통신에 관한 설정 (통신 속도, Parity bit, Stop bit)를 직관적인 사용자 인터페이스를 통해 저장할 수 있다. 그에 더하여 장비의 ID를 변경하여 다수의 WCS-232를 좀 더 효과적으로 관리할 수 있게 한다.

## 사양

### 블루투스

블루투스 통신 규격	Ver2.0 + EDR
최대 통신 거리	100m
최고 통신 속도	3Mbps
사용 주파수	2.402 ~ 2.480 GHz(79 채널)
변조	Gaussian Frequency Shifting Key Modulation

### 시리얼

최고 통신 속도	921.6Kbps
커넥터	RS232: DE9 Female
신호선	RS232: TXD, RXD, RTS, CTS

### 동작 환경

동작 온도	0 ~ 50°C
보관 온도	-20 ~ 70°C
습도	5~95% 비 응축

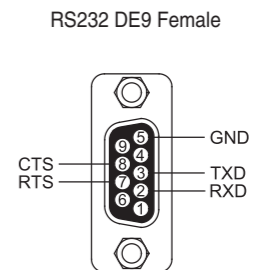
### 인증

CE, FCC, KC
-------------

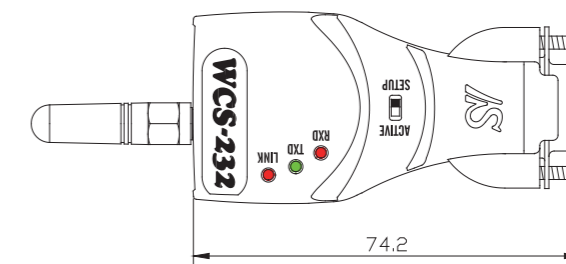
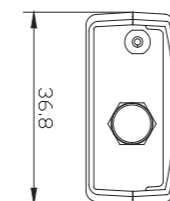
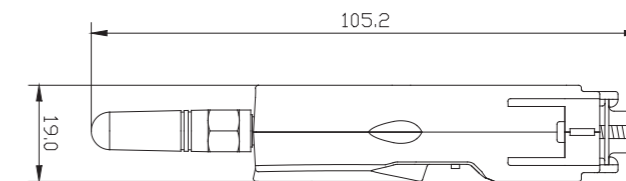
## 주문 정보

주문 번호	내용
CS-15DDC	WCS-232 2개, 1dB ANT 2개, Power Adapter 2개, CD (Manual & Utility)

## 핀 배치도



## 치수도



unit : mm

# TALUS



## » 특징

- Bluetooth 기능이 없는 노트북 혹은 PC를 위한 Bluetooth USB Dongle.
- 통신 거리: 100m
- Bluetooth Specification Ver4.0 + EDR
- USB 2.0 Full-Speed 호환
- SPP, HID, A2DP와 같은 다양한 Profile 지원
- BlueSoleil Bluetooth Stack 제공

## 개요

TALUS는 Bluetooth 기능이 없는 노트북이나 PC에서 Bluetooth 장비와의 통신을 위해 사용되는 Bluetooth USB Dongle 이다. TALUS는 Class 1 장비로, 최대 100m의 통신 거리를 갖는다. 이는 공장과 같은 넓은 공간에서 Bluetooth를 이용한 데이터 전송이 가능함을 말한다. 또한 Bluetooth v4.0 + EDR을 지원한다.

### 향상된 통신 거리

Bluetooth는 개인 근거리 무선 통신을 위한 산업 표준이다. 따라서 처음 Bluetooth가 개발될 당시에는 약 10m 거리의 장비들의 통신을 위해 개발이 되었다. 그러나 Bluetooth를 이용한 다양한 장비 연결을 위하여 통신 거리에 근거한 3가지 class로 분류했다. Class 1은 최대 100m의 통신 거리를 가지게 되며, Class 2는 30m, Class 3는 10m 최대 통신 거리를 지원한다. TALUS는 Bluetooth Class 1을 지원하여, 공장과 같은 환경에서도 거리의 제약 없이 통신이 가능하다.

### Bluetooth v4.0+EDR

EDR은 Enhanced Data Rate의 줄임말로 빠른 데이터 전송을 위한 Bluetooth 통신 기술을 뜻한다. 초기에 개발된 Bluetooth가 최대 1Mbps의 통신 속도를 지원하는 반면에 EDR 기능을 사용하게 되면 최대 3Mbps까지 통신 속도가 증가한다. 따라서 TALUS는 보다 빠른 통신을 구현한다.

### 다양한 Profile 지원

Bluetooth는 사용자가 사용하려는 목적에 따라 개별적인 Profile이 있다. TALUS는 SPP(Serial Port Profile), HID(Human Interface Device), A2DP(Advanced Audio Distribution Profile)등 다양한 Profile을 제공한다. 따라서 사용자는 다양한 Bluetooth 장비를 TALUS를 이용하여 연결할 수 있다.

## 사용 사례



## 사양

### 블루투스

블루투스 통신 규격	Ver4.0 + EDR
최대 통신 거리	100m
최고 통신 속도	3Mbps
사용 주파수	2,402 ~ 2,480 GHz(79 채널)
변조	Gaussian Frequency Shifting Key Modulation

## Profile

Profile	A2DP(Advanced Audio Distribution Profile) AVRCP(Audio/Video Remote Control Profile) GAVDP(Generic Audio/Video Distribution Profile) HSP(Headset Profile) HFP(Hands Free Profile) BIP(Basic Image Profile) DUN(Dial-up Networking Profile) FAX(Fax Profile) LAP(LAN Access Profile, 현재 PAN으로 통합) PAN(Personal Area Networking Profile) SPP(Serial Port Profile) HID(Human Interface Device Profile) HCRP(Hard Copy Cable Replacement Profile) FTP(File Transfer Profile) OPP(Object Push Profile)
---------	--

## 동작 환경

동작 온도	-20 ~ 70°C
보관 온도	-40 ~ 85°C
습도	5~90% 비 응축

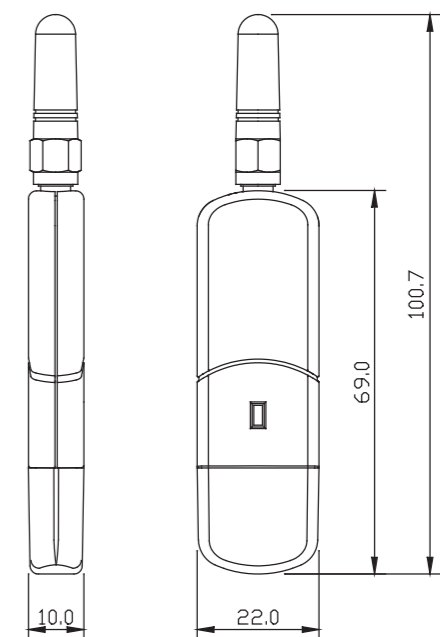
## 인증

인증	CE, KC
----	--------

## 주문 정보

주문 번호	내용
CS-35UNC	TALUS, CD (Manual & Utility)

## 치수도



unit : mm

Sales Inquiry : sales@sysbas.com  
Technical Support : www.solvline.com



# ZCS-232

Industrial Grade



ZCS-232

## » 특징

- 최고 통신 속도 250Kbps 지원
- RS232 신호를 ZigBee 신호로 변환, ZigBee 신호를 RS-232 신호로 변환
- 통신 거리 : 최대 100m
- IEEE802.15.4 ZigBee Pro 지원
- RS232 최대 통신 속도 230.4 Kbps 지원
- Coordinator, Router, End Device 기능지원
- LED를 통한 동작 및 통신 상태 확인
- 산업용 동작온도 -40~85°C 지원
- ±15KV ESD Protection
- 초소형 ZigBee 컨버터

## 개요

ZigBee는 저전력, 저렴한 가격, 사용의 용이성을 가진 근거리 무선센서네트워크 기술이다. 망사(Mesh)형 네트워크를 지원하여 넓은 통신 범위와 높은 안정성을 제공하는 기술표준이며 이를 이용하여 산업용 장치제어, 의료 데이터 수집, 홈/빌딩 오토메이션, 센서 네트워크, 조명 제어 등 다양한 영역에서 사용이 가능하다.

ZCS-232는 RS232 신호를 ZigBee로 변환, 송수신 기능을 제공하는 초소형 컨버터이며 Coordinator, Router, End Device를 지원하여 손쉽게 저렴한 ZigBee 네트워크를 구축 할 수 있다.

### 초소형 컨버터

손안에 들어가는 초소형의 ZCS-232는 장소에 구애 받지 않고 설치가 가능하다.

### 탁월한 신뢰성

ZCS-232는 -40°C의 혹한과 85°C 혹서의 고온 다습한 환경에서도 정상적인 동작을 보장하며 ±15KV ESD Protection 기능으로 다양한 위험요소가 산재한 산업현장에서도 탁월한 신뢰성을 바탕으로 우수한 성능을 자랑한다.

### 다양한 네트워크 망 지원

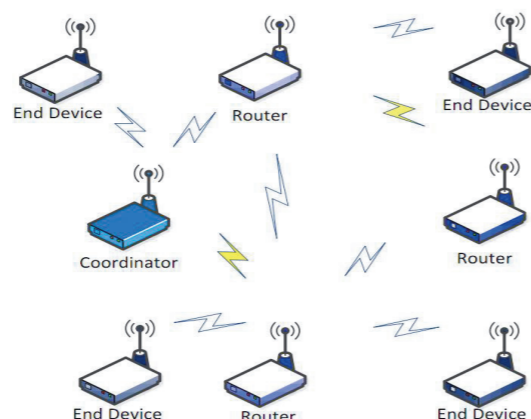
ZCS-232는 다양한 네트워크 구성을 지원한다. 일반적인 1:1 통신 1:N 통신 이외에도 별(Star)형, 망사(Mesh)형 등 다양한 네트워크 구성을 지원하며 이를 각 설치환경에 따라 유연하게 네트워크를 구성할 수 있다. 또한 설정에 따라 하나의 ZCS-232는 네트워크 관리자인 Coordinator, 또는 중계기능을 제공하는 Router, 말단장치인 End Device로 자유롭게 변경할 수 있다.

### 간편한 설정 유틸리티

ZCS-232는 ZigBee의 설정을 위해서 하나의 유틸리티가 제공 된다. 이 프로그램을 이용하면 GUI 환경에서 보다 간편하게 Channel,

PANID, Baud Rate등 ZigBee와 시리얼의 통신 설정을 수정할 수 있다. 또한 유틸리티를 통하여 펌웨어 업그레이드 기능을 제공하여 손쉽게 펌웨어를 변경할 수 있다.

### ZCS-232 통신 결선도



## 사양

### ZigBee

ZigBee 통신 규격	IEEE802.15.4 ZigBee Pro
최대 통신 거리	100m
최고 통신 속도	250Kbps
보안	128 AES
사용주파수	2.4GHz
변조	DSSS

### 시리얼(RS232)

최대 통신 거리	15m
최고 통신 속도	230.4Kbps
커넥터	RS232:DE9 Female
신호	TXD, RXD, GND, RTS, CTS, DTR, DSR

### 동작 환경

동작 온도	-40 ~ 85°C
보관 온도	-40 ~ 85°C
습도	5~95% 비 응축

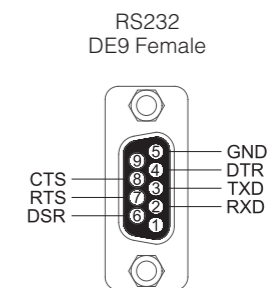
### 인증

CE, KC

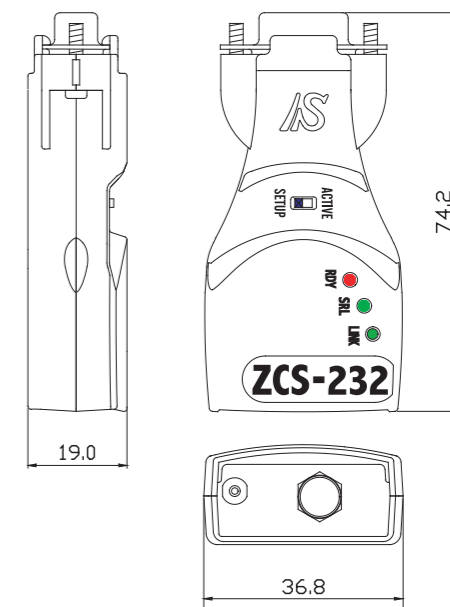
## 주문 정보

주문 번호	내용
CS-16DDI	ZCS-232, 1dB ANT Power Adapter, CD (Manual & Utility)

## 핀 배치도



## 치수도



unit : mm

Sales Inquiry : sales@sysbas.com  
Technical Support : www.solvline.com

# CS-WiFi



## » 특징

- IEEE 802.11b/g/n (Wi-Fi) 지원
- RS232 1 포트, 최고 통신 속도 921.6Kbps 지원
- 산업용 동작 온도 -40 ~ 85°C 지원
- COM Redirector, TestView 제공
- Web Browser, CswifiConfig 관리 기능 지원
- ±15KV IEC ESD 보호 기능 내장

## 개요

CS-WiFi는 RS232를 지원하는 장비에 WiFi 무선 통신 기능을 제공하는 초소형 무선 게이트웨이 컨버터이다. 무선 통신 규격은 IEEE 802.11b/g/n를 지원하고, RS232 표준 규격 DE9 커넥터를 장착하여, RS232 포트가 적용된 장비에서 손쉽게 적용 가능한 게이트웨이 장비로 유선 구간 최고 921.6Kbps의 통신 속도와 무선 구간 최고 54Mbps를 통신 속도를 제공한다. 당사의 CS-WiFi는 네트워크(TCP/IP)를 통하여 연결된 장치의 원격 제어, 모니터링, 데이터 통신을 지원하기 위하여 COM Redirector 프로그램을 제공하며, 연결된 시리얼 장치를 별도의 프로그램 수정 없이 바로 사용할 수 있다.

### Peer to Peer 모드 지원

CS-WiFi는 무선 네트워크를 통해 연결된 원격지의 RS232규격의 시리얼 장비를 손쉽게 통신, 제어, 모니터링 할 수 있으며, WiFi 네트워크에 연결된 장비를 Peer to Peer 통해 1대 1 데이터 통신 기능을 제공한다.

### 향상된 신뢰성 및 고성능

CS-WiFi는 정보 보호를 위해 우수한 보안 프로토콜을 제공한다. 현재 다양한 무선 네트워크에서 검증된 WPA2 Personal를 제공하고, 기업 및 관공서 등 강화된 보안을 필요한 현장을 위하여 WPA2 Enterprise를 제공하여 사용자는 더욱 더 신뢰성 있는 무선 데이터 통신을 사용할 수 있다. 또한 다양한 사용 현장의 특성을 고려한 부품을 사용하여 우수한 신뢰 성과 높은 성능을 동시에 제공한다.

### 다양한 소프트웨어 유틸리티 지원

CS-WiFi에서 사용할 수 있는 다양한 유틸리티 프로그램을 제공한다. **Com Redirector** : 가상 시리얼 포트 프로그램으로 어디서나 손쉽게 가상 시리얼 포트를 생성하여 복잡한 설정 및 소프트웨어 변경 없이 시리얼 통신 기능을 제공한다.

**TestView™** : 시리얼 포트 및 Ethernet 포트의 통신 성능과 안정성을 Test하는 기능을 제공한다.

**CsWifiConfig** : 윈도우용 간편 설정 유틸리티로 손쉽고 간편하게 설정 및 모니터링 기능을 제공한다.

## 사양

### 네트워크

통신규격	IEEE 802.11 b/g/n
최고 통신 속도 (WiFi)	54 Mbps
무선출력	11Mbps : 17.0 dBm
	54 Mbps : 13.5 dBm
	MCS7 : 12.0 dBm
수신감도	1Mbps : -92 dBm
	54 Mbps : -71 dBm
	MCS7 : -68 dBm
최고 통신 거리	Up to 100 meters (in Open Area)
사용 주파수	ISM band 2.4 ~ 2,4884 GHz
보안	WPA2 Personal/ Enterprise
안테나	1 dB
프로토콜	TCP (Server/Client), UDP (Server/Client), Com Redirector , P2P(Server/Client)

### 시리얼

통신 포트 수	1 Serial Ports
인터페이스	RS232 (DE9)
통신 속도	9600bps ~ 921.6Kbps
신호	TXD, RXD, RTS, CTS, DTR, DSR
데이터 비트	5, 6, 7, 8
스탑 비트	1, 2
패리티	None, Even, Odd
흐름 제어	RTS/CTS, XON/XOFF

## 소프트웨어

O/S	RTOS
관리툴	Web, TestView™
설정	Web, CswifiConfig
O/S 지원 (유틸리티)	Com Redirector for Windows 2000/ XP/ 2003/ Vista/ 7/ 2008/ 8/ 8.1/ 10

## 하드웨어

LED	RDY, SRL, Link
전원	DC5V/1A Adapter Consumption : 1.2W
크기	34.9 (W) x 80.3 (L) x 16.5 (H) mm
무게	37.5g

## 동작 환경

동작 온도	-40 ~ 85°C
보관 온도	-40 ~ 85°C
습도	5 ~ 95% 비응축

## 인증

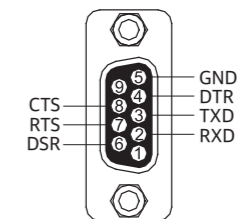
KC, CE
--------

## 주문 정보

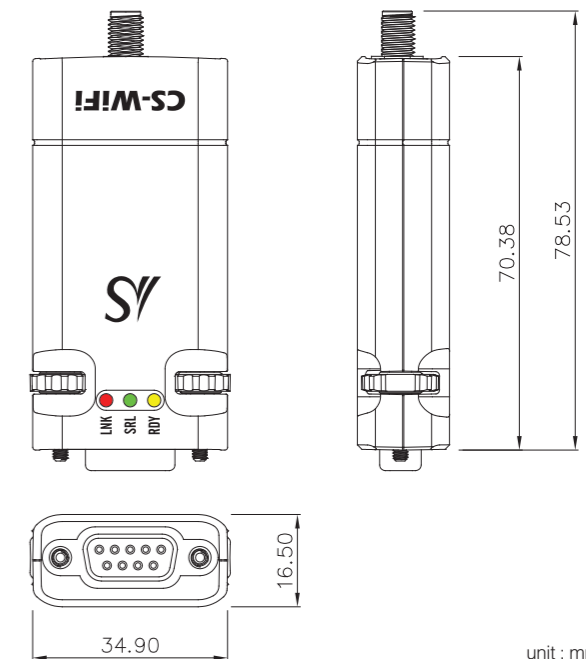
주문 번호	내용
CS-WiFi	CS-WiFi, 1dB ANT, Power Adapter (5V/1A), CD(Manual & Utility)

## 핀 배치도

RS232 DE9 Female



## 치수도



sCAN

Industrial Grade



SCAN

» 특징

- GUI환경의 통합 유틸리티 제공(통신환경 설정, 테스트, 펌웨어 업그레이드)
- 다양한 시리얼 명령어 및 C 코드 API 지원
- CAN 최고 통신 속도 1Mbps 지원
- 시리얼 최고 통신 속도 921.6Kbps 지원
- CAN 2.0A / CAN 2.0B 호환
- CAN: ISO 11898-2 지원
- ±15KV ESD Protection
- DE9 9핀핀 또는 CAN VBUS 통해 전원공급 가능
- LED를 통한 통신 상태 확인
- 다양한 CAN 통신 옵션 지원
- 산업용 동작 온도 -40 ~ 85°C 지원

개요

sCAN은 RS232 신호를 CAN 신호로, CAN 신호를 RS232 신호로 변환하는 컨버터이다. 내부에 명령어 처리 프로세스가 있어서 시리얼 데이터의 명령어를 해석하여 설정을 변경하거나 CAN 신호를 송신/수신할 수 있다. 또한 CAN 송신/수신 명령어는 변경할 수 있어, 기존 시스템의 변경 없이 사용할 수 있다. 명령어를 COM 포트 터미널을 통해 전달할 수 있지만, 좀 더 편리하게 이용할 수 있도록 CANView를 제공하고 있다. CANView는 통신 환경 설정, 테스트는 물론이고 펌웨어 업그레이드까지 할 수 있는 통합 형 유틸리티이다.

다양한 CAN 옵션 기능 제공

sCAN은 데이터 송수신 시 발생된 오류를 감지하고 이를 재송신할 수 있는 ART(Automatic Retransmission)와 CAN Bus-off 발생 시 이를 자동적으로 복구할 수 있는 ABOR(Automatic Bus-Off Recovery) 기능을 제공하여 뛰어난 CAN 통신 신뢰성을 제공한다.

ID Masking

sCAN은 하드웨어적으로 수신하고 싶은 CAN ID만 수신할 수 있다. 이를 Masking 기능이라 한다. 일반적으로 CAN 통신에서는 수신CAN ID와 Mask를 조합하여 CAN 네트워크 상의 모든 CAN Frame 중 보고자 하는 CAN Frame을 하드웨어적으로 필터링하여 통신 처리 부하를 조절한다. 이 기능은 COM 포트 터미널 또는 CANView를 통해서 설정할 수 있다.

CANView

sCAN의 설정과 테스트를 위해서 통합 형 유틸리티인 CANView가 제공된다. 이 프로그램을 이용하면 GUI 환경에서 간편하게 sCAN의 통신 설정을 변경할 수 있다. 또한 테스트와 모니터 기능을 동시에 지원하여, CAN 버스의 데이터를 모니터링 하거나 데이터를 CAN 버스를 이용하여 다른 장비에 전송할 수 있다.

CANView-테스트

CANView는 GUI 환경의 유틸리티로서 직관적인 메뉴를 통해 누구나 손쉽게 설정할 수 있다. 이를 통해 사용자는 sCAN을 통해 송수신되는 CAN 데이터의 모니터링 및 테스트에 활용할 수 있다. 또한 모니터링된 CAN 데이터를 TXT 포맷으로 저장 기능을 제공하여 데이터 분석에 용이하게 활용할 수 있다.

CANView-시리얼 Baud rate 자동 감지

sCAN의 시리얼 통신 환경을 자동으로 찾아주는 기능이다. 이 기능은 sCAN의 시리얼 통신 환경을 기억하지 못하는 경우 편리하게 이용할 수 있다.

다양한 시리얼 명령어 및 C 코드 API 지원

sCAN은 다양한 시리얼 명령어와 사용자 환경에 맞도록 직접 프로그래밍이 가능한 C코드 API를 지원한다. 사용자는 이를 통해서 sCAN의 설정을 변경하거나, 복잡한 설정 또는 부가 및 고급 기능을 손쉽게 사용할 수 있다.

사양

CAN	
CAN 통신 규격	CAN 2.0A and 2.0B
최대 통신 거리	1Km
최고 통신 속도	1Mbps
커넥터	DE9 Male
신호	CAN_H, CAN_L, VDD, GND

시리얼(RS232)

최대 통신 거리	15m
최고 통신 속도	921.6 Kbps
커넥터	DE9 Female
신호	TXD, RXD, GND, RTS, CTS, DTR, DSR

동작 환경

동작 온도	-40 ~ 85°C
보관 온도	-40 ~ 85°C
습도	5~95% 비 응축

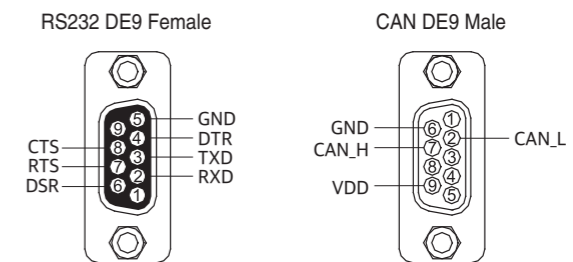
인증

CE, KC
--------

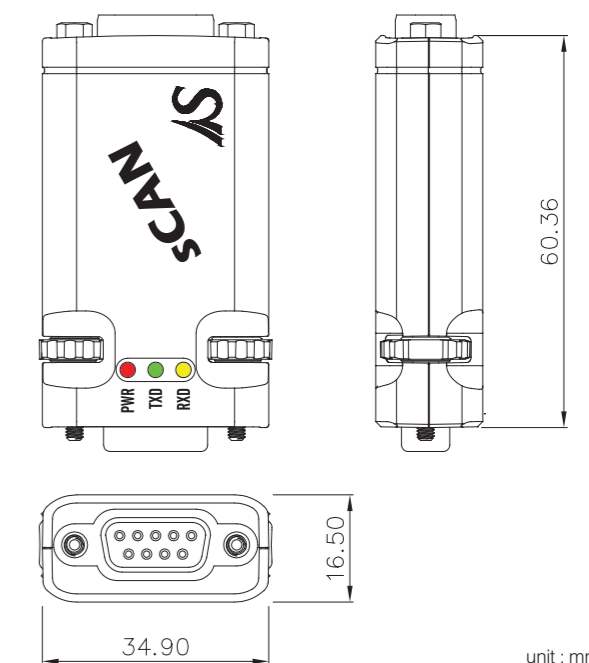
주문 정보

주문 번호	내용
sCAN	sCAN, 유틸리티와 매뉴얼 CD

핀 배치도



치수도



eCAN

Industrial Grade



eCAN

» 특징

- 쉽게 프로그래밍 할 수 있도록 DLL 및 샘플 코드 제공
- CAN Frame Analyzer/Exerciser 기능의 유틸리티 제공
- 10/100Mbps 이더넷 1 포트 지원
- TCP/UDP 프로토콜 지원
- COM Redirector 지원
- Web Browser, eCANConfig 관리/모니터링 기능 지원
- CAN 2.0 A/B 지원
- CAN 최고 통신 속도 1Mbps 지원
- 산업용 동작 온도 -40 ~85°C 지원
- ±15KV IEC ESD 보호 기능 내장

개요

eCAN은 이더넷 네트워크를 통하여 CAN 버스에 연결되어 CAN Frame을 송/수신할 수 있는 소형 CAN 게이트웨이이다. 사용자의 요구에 맞게 사용할 수 있도록 TCP/UDP 프로토콜, COM Redirector를 지원한다. TCP/UDP 프로토콜을 통해 소켓 프로그래밍하여 eCAN을 직접 이용할 수 있고, COM Redirector로 가상 시리얼 포트를 생성하고 이를 통해 eCAN을 이용할 수 있다. 소켓 프로그래밍과 가상 시리얼 포트를 쉽고 편리하게 사용하기 위해 DLL과 샘플 코드를 제공한다. 또한 CAN Frame을 편리하게 분석할 수 있는 GUI환경의 윈도 어플리케이션인 eCAN View를 제공하기 때문에 eCAN을 Analyzer 또는 Exerciser로 이용할 수 있다. eCAN View는 필터링, 정렬 및 Error Count 표시 기능을 통해 쉽게 CAN 버스 상의 CAN Frame을 분석할 수 있다. 이 외에 CAN Frame 전송 기능(Exerciser)을 통해 CAN Frame을 생성하여 다른 CAN 디바이스로 전송할 수 있다. 또한 직관적인 Frame 형태의 UI를 갖추고 있어 CAN Frame을 분석하기 편리한 툴이다.

TCP/UDP 프로토콜과 COM Redirector

eCAN은 TCP/UDP 프로토콜을 지원하여 소켓 프로그래밍으로 eCAN을 이용할 수 있다. 신뢰성이 높은 TCP와 빠른 속도의 네트워크 프로토콜인 UDP를 둘 다 지원하여 원하는 환경에 맞게 선택하여 사용할 수 있다. 또한 TCP/UDP 프로토콜뿐만 아니라 가상 시리얼 포트를 통해 통신 할 수 있도록 COM Redirector를 지원한다. COM Redirector는 가상 시리얼 포트를 생성하는 프로그램으로 어디서나 손쉽게 가상 시리얼 포트를 생성하여 복잡한 네트워크 설정 및 소프트웨어 변경 없이 시리얼 통신 포트를 통해서 eCAN을 이용할 수 있도록 해준다.

eCAN View - Exerciser

eCAN View의 Exerciser 기능은 CAN Frame을 생성하여 다른 CAN 디바이스로 보낼 수 있는 기능이다. CAN Frame을 최대 4개까지 설정할 수 있으며, 1ms 단위로 동시에 자동 전송이 가능하다. 또한 지정된 CAN Frame이 수신된 경우 자동으로 미리 사용자에 의하여 정의된 CAN Frame을 응답하는 기능이 있어서 Remote Frame에 대한 CAN 디바이스의 동작도 편리하게 분석할 수 있다.

eCAN View - Analyzer

eCAN View는 Analyzer 기능을 위해 CAN Frame을 두 가지 표현 방식으로 제

공한다. 첫 번째 방식은 캡처된 순서대로 보여지는 방식이고, 두 번째는 ID별로 가장 최근에 캡처된 CAN Frame이 보여지는 방식이다. 첫 번째 방식으로 이용할 경우 CAN Frame이 전달되는 순서를 한눈에 파악할 수 있고, 두 번째 방식으로 이용할 경우 CAN Frame ID별로 업데이트 되는 내용을 한눈에 파악할 수 있다. 또한 필터링과 정렬 기능을 통해 캡처된 CAN Frame 중 보기 원하는 Frame을 쉽고 빠르게 찾을 수 있다. Filtering 기능을 통해 ID범위(Standard 또는 Extended)를 지정하여 원하는 CAN Frame을 볼 수 있다. Sorting 기능을 통해 검출된 순서 별 또는 ID별로 정렬하여 CAN Frame을 볼 수 있어 앞에서 열거한 기능을 적절히 혼합하여 사용하면 원하는 Frame을 쉽고 찾을 수 있다.

eCAN View - Error & Detail View

eCAN의 TEC(Transmit Error Count), REC(Receive Error Count)와 LEC(Last Error Count)을 확인할 수 있는 기능이다. 이를 통해서 Error Count의 변화 상태를 보면 CAN 버스의 상태를 쉽게 파악할 수 있다. 또한 eCAN View에서 CAN Frame을 더블 클릭했을 때 CAN Frame Field를 자세히 볼 수 있는 화면인 Frame Detail View가 나온다. 이 화면을 통해 CAN Frame Field를 비트 단위로 볼 수 있어 비트 단위로 분석이 필요할 경우 직관적으로 볼 수 있다.

샘플 코드 제공 & 설정 유틸리티 제공

eCAN은 TCP/UDP 프로토콜과 COM Redirector에 관한 DLL과 샘플 코드 및 매뉴얼을 제공하기 때문에 누구나 쉽게 사용할 수 있도록 한다. 또한 웹 페이지를 통한 설정 및 모니터링이 가능하지만 간편한 설정 유틸리티인 eCANConfig인 윈도 어플리케이션으로도 쉽게 설정 및 모니터링이 가능하여 사용자가 기호에 맞게 선택하여 이용할 수 있다.

사양

네트워크

프로토콜	TCP, UDP, DHCP, ICMP, HTTP
Ethernet	10/100Mbps, RJ45 Port x 1
통신 규약	Static IP, DHCP

CAN

인터페이스	DE9 Male
통신 포트 수	1
최고 통신 속도	1Mbps
신호선	CAN_H, CAN_L, VDD, GND
보호 기능	± 15KV 충격 전기신호로부터 자체 보호

소프트웨어

O/S	RTOS
설정	Web, eCANConfig
O/S 지원 (유틸리티)	Com Redirector for Windows 2000/ XP/ 2003/ Vista/ 7/ 2008/ 8/ 8.1/ 10

하드웨어

LED	RDY, TXD, RXD
전원	DC5V/1A Adapter, Consumption : 1W
크기	34.9 (W) x 74 (L) x 16.5 (H) mm
무게	25.2g

동작환경

동작 온도	-40 ~ 85°C
보관 온도	-40 ~ 85°C
습도	5 ~ 95% 비응축

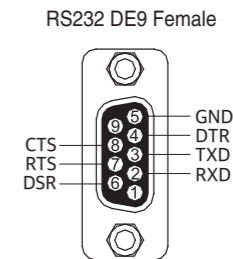
인증

CE, KC
--------

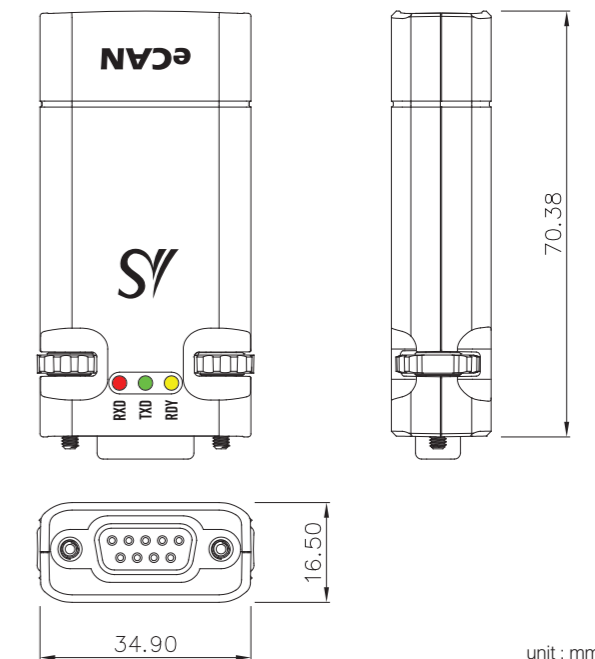
주문 정보

주문 번호	내용
eCAN	eCAN, CD (Utility, Manual) Power Adapter(5V/1A), CD(Manual & Utility)

핀 배치도



치수도



unit : mm

# CS-LAN



## » 특징

- RS232 1 포트, 최고 통신 속도 921.6Kbps 지원
- 10/100Mbps 이더넷 1 포트 지원
- 산업용 동작 온도 -40 ~ 85° C 지원
- COM Redirector, TestView 제공
- Web Browser, SGConfig 관리/모니터링 기능 지원
- ±15KV IEC ESD 보호 기능 내장

## 개요

CS-LAN은 RS232를 지원하는 장비에 이더넷 유선 통신 기능을 제공하는 초소형 유선 게이트웨이컨버터이다. 통신 규격은 IEEE 802.3 10/100Base-TX를 지원하고, RS232 표준 규격 DE9 커넥터를 장착하여, RS232 포트가 적용된 장비에서 손쉽게 적용 가능한 게이트웨이 장비로 시리얼 구간 최고 921.6Kbps의 통신 속도와 이더넷 구간 최고 100Mbps를 통신 속도를 제공한다. 당사의 CS-LAN은 네트워크(TCP/IP)를 통하여 연결된 장치의 원격 제어, 모니터링, 데이터 통신을 지원 하기 위하여 COM Redirector 프로그램을 제공하며, 연결된 시리얼 장치를 별도의 프로그램 수정 없이 바로 사용할 수 있다.

### 네트워크 기반의 시리얼 통신 지원

네트워크를 통해 연결된 원격지의 RS232규격의 시리얼 장비를 CS-LAN을 활용하여 손쉽게 통신, 제어, 모니터링 할 수 있다.

### 고성능 및 우수한 신뢰성

불안정한 산업 현장의 특성을 고려하여 이더넷 또는 시리얼 포트를 통해 인입 되는 과전압 등의 전기적 충격에 대한 방지책 적용과 신뢰성 높은 부품을 사용하여 우수한 신뢰성과 높은 성능을 동시에 제공한다.

### 다양한 소프트웨어 유틸리티 지원

CS-LAN에서 사용할 수 있는 다양한 유틸리티 프로그램을 제공한다.  
**Com Redirector** : 가상 시리얼 포트 프로그램으로 어디서나 손쉽게 가상 시리얼 포트를 생성하여 복잡한 설정 및 소프트웨어 변경 없이 시리얼 통신 기능을 제공한다.  
**TestView™** : 시리얼 포트 및 Ethernet 포트의 통신 성능과 안정성을 Test하는 기능을 제공한다.  
**SGConfig** : 윈도우용 간편 설정 유틸리티로 손쉽게 간편하게 설정 및 모니터링 기능을 제공한다.

## 사양

### 네트워크

프로토콜	TCP, UDP, ICMP, DHCP, HTTP, IPv4
Ethernet	10/100Mbps RJ45 Port x 1

### 시리얼(RS232)

통신 포트 수	1 Serial Ports
인터페이스	RS232 (DE9)
통신 속도	Max, 921.6Kbps
신호	TXD, RXD, RTS, CTS, DTR, DSR
데이터 비트	5, 6, 7, 8
스탑 비트	1, 2
패리티	None, Even, Odd
흐름 제어	RTS/CTS, XON/XOFF

### 소프트웨어

O/S	RTOS
관리툴	Web, TestView™
설정	Web, SGConfig
O/S 지원 (유틸리티)	Com Redirector for Windows 2000/ XP/ 2003/ Vista/ 7/ 2008/ 8/ 8.1/ 10

## 하드웨어

LED	RDY, TXD, RXD
전원	DC5V/1A Adapter Consumption : 1W
크기	34.9 (W) x 74.0 (L) x 16.5 (H) mm
무게	20.7g

## 동작 환경

동작 온도	-40 ~ 85°C
보관 온도	-40 ~ 85°C
습도	5 ~ 95% 비응축

## 인증

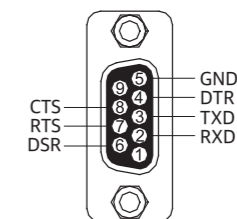
KC, CE
--------

## 주문 정보

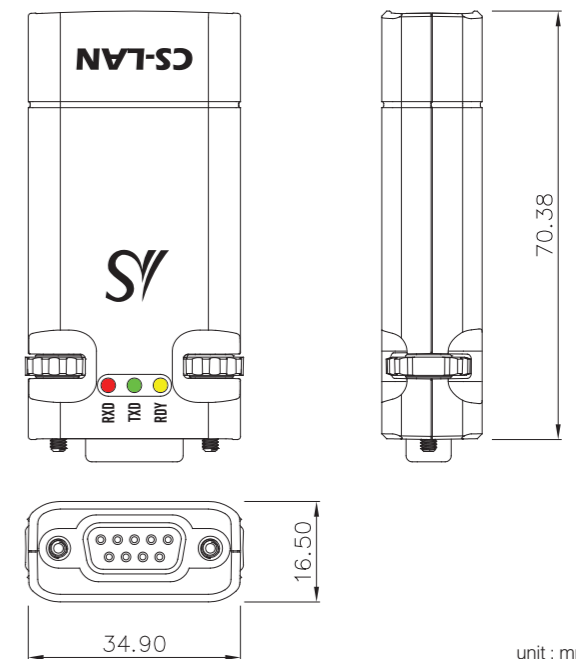
주문 번호	내용
CS-LAN	CS-LAN, Power Adapter(5V/1A), Direct LAN Cable

## 핀 배치도

RS232 DE9 Female

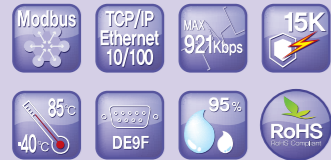


## 치수도



# CS-Mbus

Industrial Grade



## » 특징

- Modbus ASCII/RTU/TCP를 지원하는 RS232/422/485 1 포트 제공
- 10/100Mbps 이더넷 1 포트 지원
- 최고 통신 속도 921.6Kbps 지원
- 산업용 동작 온도 -40 ~ 85°C 지원
- COM Redirector 제공
- Web Browser, SGConfig 관리/모니터링 기능 지원
- ±15KV IEC ESD 보호 기능 내장

CS-Mbus

## 개요

MODBUS는 PLC 및 각종 자동화 장비에 사용되는 제어, 모니터링 프로토콜로서 전 세계적으로 널리 사용되는 통신 방식이다. CS-Mbus는 이더넷 네트워크에 연결된 MODBUS 장치를 사용할 수 있는 초소형 게이트웨이 컨버터로서, 최고 921Kbps의 시리얼 통신속도와 MODEBUS ASCII, RTU, TCP를 지원하고, IEEE 802.3 10/100Base-TX의 이더넷 통신을 제공한다. CS-Mbus는 네트워크(TCP/IP)를 통하여 연결된 MODBUS장치의 원격 제어, 모니터링, 데이터 통신을 지원하기 위하여 COM Redirector 프로그램을 제공하며, 연결된 MODBUS 장치를 별도의 프로그램 수정 없이 바로 사용할 수 있다.

### 네트워크 기반의 MODBUS통신 지원

네트워크를 통해 연결된 원격지의 MODBUS ASCII/RTU/TCP규격의 장비를 CS-Mbus를 활용하여 손쉽게 통신, 제어, 모니터링 할 수 있다.

### 고성능 및 우수한 신뢰성

불안정한 산업 현장의 특성을 고려하여 이더넷 또는 시리얼 포트를 통해 인입 되는 과전압 등의 전기적 충격에 대한 방지책 적용과 신뢰성 높은 부품을 사용하여 우수한 신뢰성과 높은 성능을 동시에 제공한다.

### 다양한 소프트웨어 유틸리티 지원

CS-Mbus에서 사용할 수 있는 다양한 무료 유틸리티 프로그램을 제공한다.

**COM Redirector** : 가상 MODBUS 포트 프로그램으로 어디서나 손쉽게 가상 MODBUS 포트를 생성하여 복잡한 설정 및 소프트웨어 변경 없이 MODBUS 통신 기능을 제공한다.

**SGConfig** : 윈도우용 간편 설정 유틸리티로 손쉽게 간편하게 설정 및 모니터링 기능을 제공한다.

## 사양

### 네트워크

프로토콜	TCP, UDP, ICMP, DHCP, HTTP, IPv4
Ethernet	10/100Mbps RJ45 Port x 1

### 통신

통신 포트 수	1 Ports
프로토콜	MODBUS ASCII/RTU/TCP
인터페이스	RS232/422/485 (DE9)
통신 속도	Max. 921.6Kbps
신호	RS232 : TXD, RXD RS422 : TXD+, TXD-, RXD+, RXD- RS485 : TRXD+, TRXD-
데이터 비트	5, 6, 7, 8
스탑 비트	1, 2
패리티	None, Even, Odd
흐름 제어	RTS/CTS, XON/XOFF

### 소프트웨어

O/S	RTOS
관리툴	Web, TestView™
설정	Web, SGConfig
O/S 지원 (유틸리티)	Com Redirector for Windows 2000/ XP/ 2003/ Vista/ 7/ 2008/ 8/ 8.1/ 10

## 하드웨어

LED	RDY, TXD, RXD
전원	DC5V/1A Adapter Consumption : 1W
크기	34.9 (W) x 74.0 (L) x 16.5 (H) mm
무게	20.7g

## 동작 환경

동작 온도	-40 ~ 85°C
보관 온도	-40 ~ 85°C
습도	5 ~ 95% 비응축

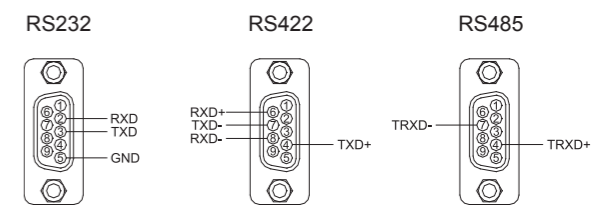
## 인증

KC, CE
--------

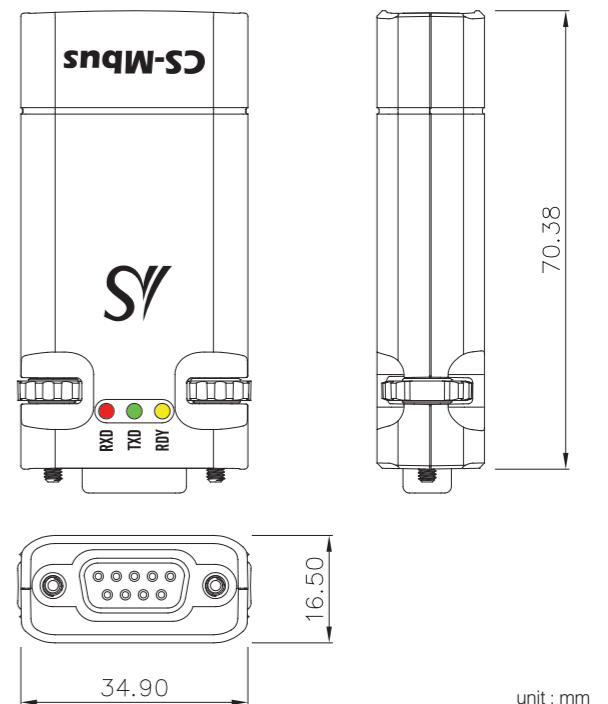
## 주문 정보

주문 번호	내용
CS-Mbus	CS-Mbus, Power Adapter(5V/1A), CD(Manual & Utility), Direct LAN Cable

## 핀 배치도



## 치수도



unit : mm

Sales Inquiry : sales@sysbas.com  
Technical Support : www.solvline.com